

الشعبة : ()

الوحدة : الأولى

المجموعة : _____

الدرس : مشروع إشارة المرور

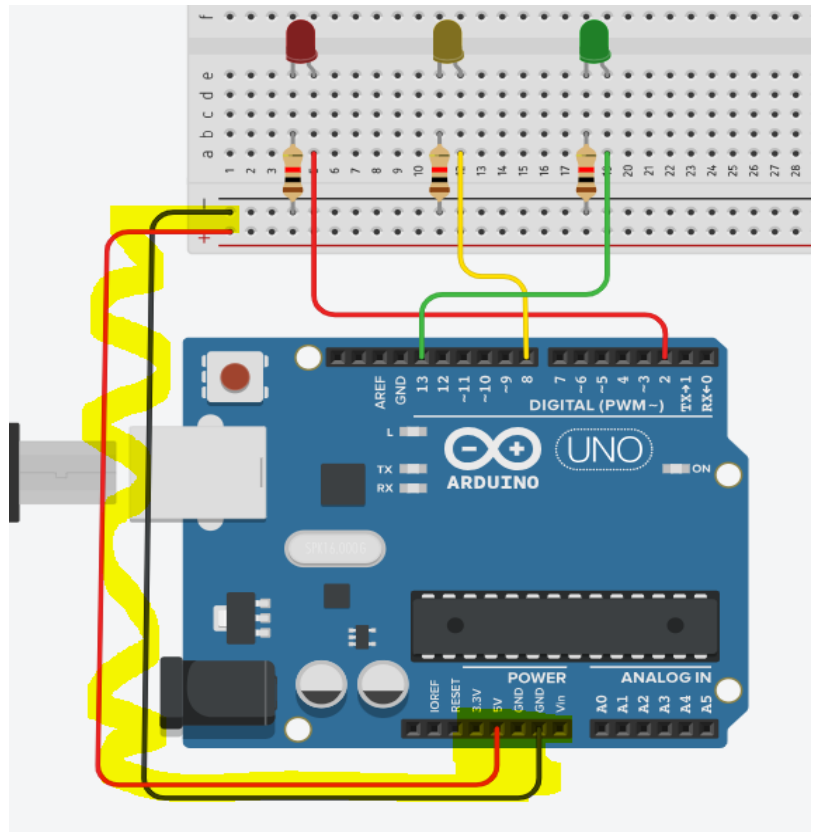
اليوم/ التاريخ : / / 202

النتائج التعليمية المتوقعة:

أن يتعرف الطالب/الطالبة على كيفية توصيل و كتابة برنامج إشارة المرور

التوصيلة

```
int RED_LED = 2 ;
int YELLOW_LED = 8 ;
int GREEN_LED = 13 ;
Void setup () {
pinMode(RED_LED,OUTPUT);
pinMode(YELLOW_LED,OUTPUT);
pinMode( GREEN_LED,OUTPUT);
}
void loop () {
digitalWrite(RED_LED,HIGH) ;
digitalWrite(YELLOW_LED,LOW);
digitalWrite(GREEN_LED,LOW);
delay(2000) ;
digitalWrite(RED_LED,LOW);
digitalWrite(YELLOW_LED,HIGH);
digitalWrite(GREEN_LED,LOW);
delay(1000) ;
digitalWrite(RED_LED,LOW) ;
digitalWrite(YELLOW_LED,LOW) ;
digitalWrite(GREEN_LED,HIGH) ;
delay(2000) ;
digitalWrite(RED_LED,LOW) ;
digitalWrite(YELLOW_LED,HIGH) ;
digitalWrite(GREEN_LED,LOW) ;
delay(1000) ;
}
```



المجموع	العمل الجماعي	المشروع شغال / إشارة المرور	الكود- البرنامج صحيح بدون أخطاء املائية	التوصيل صحيح
5	1	2	1	1